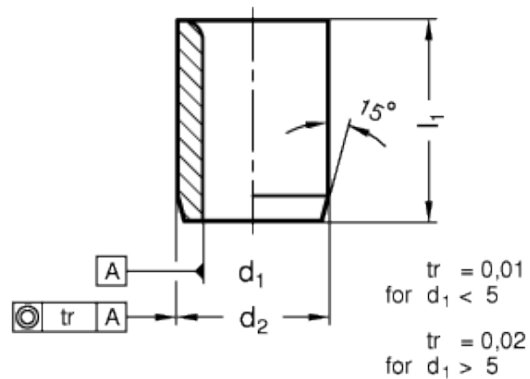
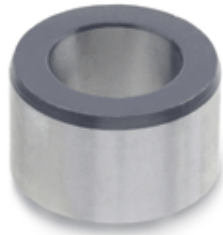


DIN 179

Guide bushings



technical informations

Material

Ground and hardened steel (HRC 60 ± 2).
Bore one sided raddussed (version A).

Features and applications

The dimensions listed in this standard sheet are merely a selection of the (currently withdrawn) DIN standards.

For applications involving positioning, we recommend the combination with the GN 771.1 guide pins.

The tolerance n6 of the outside diameter d_2 guarantees a perfect pressfit in a mounting borehole H7.

Standard Elements	Main dimensions			Weight
Description	$d_{1 F7}$	l_1	$d_{2 n6}$	g
DIN 179-B2-6-A	B2	6	5	1
DIN 179-B2-9-A	B2	9	5	1
DIN 179-B2.1-6-A	2.1	6	5	1

DIN 179-B2.1-9-A	B2.1	9	5	1
DIN 179-B2.5-6-A	B2.5 (M3)	6	5	1
DIN 179-B2.5-9-A	B2.5 (M3)	9	5	1
DIN 179-B3-8-A	B3	8	6	1
DIN 179-B3-12-A	B3	12	6	2
DIN 179-B3-16-A	B3	16	6	9
DIN 179-B3.1-8-A	B3.1	8	6	1
DIN 179-B3.1-12-A	B3.1	12	6	2
DIN 179-B3.1-16-A	B3.1	16	6	-
DIN 179-B3.3-8-A	B3.3 (M4)	8	6	1
DIN 179-B3.3-12-A	B3.3 (M4)	12	6	2
DIN 179-B3.3-16-A	B3.3 (M4)	16	6	-
DIN 179-B3.5-8-A	B3.5	8	7	2
DIN 179-B3.5-12-A	B3.5	12	7	3
DIN 179-B3.5-16-A	B3.5	16	7	-
DIN 179-B3.8-8-A	B3.8	8	7	2
DIN 179-B3.8-12-A	B3.8	12	7	3
DIN 179-B3.8-16-A	B3.8	16	7	-
DIN 179-B4-8-A	B4	8	7	2
DIN 179-B4-12-A	B4	12	7	3
DIN 179-B4-16-A	B4	16	7	-
DIN 179-B4.1-8-A	B4.1	8	8	2
DIN 179-B4.1-12-A	B4.1	12	8	3
DIN 179-B4.1-16-A	B4.1	16	8	-
DIN 179-B4.2-8-A	B4.2 (M5)	8	8	2
DIN 179-B4.2-12-A	B4.2 (M5)	12	8	3
DIN 179-B4.2-16-A	B4.2 (M5)	16	8	-
DIN 179-B4.5-8-A	B4.5	8	8	2
DIN 179-B4.5-12-A	B4.5	12	8	3
DIN 179-B4.5-16-A	B4.5	16	8	-
DIN 179-B4.8-8-A	B4.8	8	8	2
DIN 179-B4.8-12-A	B4.8	12	8	3
DIN 179-B4.8-16-A	B4.8	16	8	-
DIN 179-B5-8-A	B5 (M6)	8	8	2
DIN 179-B5-12-A	B5 (M6)	12	8	3
DIN 179-B5-16-A	B5 (M6)	16	8	-
DIN 179-B5.1-10-A	B5.1	10	10	4
DIN 179-B5.1-16-A	B5.1	16	10	7
DIN 179-B5.1-20-A	B5.1	20	10	-
DIN 179-B5.5-10-A	B5.5	10	10	4
DIN 179-B5.5-16-A	B5.5	16	10	7
DIN 179-B5.5-20-A	B5.5	20	10	-
DIN 179-B5.8-10-A	B5.8	10	10	4
DIN 179-B5.8-16-A	B5.8	16	10	6
DIN 179-B5.8-20-A	B5.8	20	10	-

DIN 179-B6-10-A	B6	10	10	4
DIN 179-B6-16-A	B6	16	10	6
DIN 179-B6-20-A	B6	20	10	-
DIN 179-B6.1-10-A	B6.1	10	12	6
DIN 179-B6.1-16-A	B6.1	16	12	10
DIN 179-B6.1-20-A	B6.1	20	12	-
DIN 179-B6.5-10-A	B6.5	10	12	6
DIN 179-B6.5-16-A	B6.5	16	12	10
DIN 179-B6.5-20-A	B6.5	20	12	-
DIN 179-B6.8-10-A	B6.8 (M8)	10	12	6
DIN 179-B6.8-16-A	B6.8 (M8)	16	12	9
DIN 179-B6.8-20-A	B6.8 (M8)	20	12	-
DIN 179-B7-10-A	B7	10	12	6
DIN 179-B7-16-A	B7	16	12	9
DIN 179-B7-20-A	B7	20	12	-
DIN 179-B7.5-10-A	B7.5	10	12	5
DIN 179-B7.5-16-A	B7.5	16	12	8
DIN 179-B7.5-20-A	B7.5	20	12	-
DIN 179-B7.8-10-A	B7.8	10	12	5
DIN 179-B7.8-16-A	B7.8	16	12	8
DIN 179-B7.8-20-A	B7.8	20	12	15
DIN 179-B8-10-A	B8	10	12	5
DIN 179-B8-16-A	B8	16	12	8
DIN 179-B8-20-A	B8	20	12	-
DIN 179-B8.1-12-A	B8.1	12	15	12
DIN 179-B8.1-20-A	B8.1	20	15	19
DIN 179-B8.1-25-A	B8.1	25	15	-
DIN 179-B8.5-12-A	B8.5 (M10)	12	15	11
DIN 179-B8.5-20-A	B8.5 (M10)	20	15	18
DIN 179-B8.5-25-A	B 8.5 (M10)	25	15	-
DIN 179-B9-12-A	B9	12	15	10
DIN 179-B9-20-A	B9	20	15	17
DIN 179-B9-25-A	B9	25	15	-
DIN 179-B9.5-12-A	B9.5	12	15	10
DIN 179-B9.5-20-A	B9.5	20	15	16
DIN 179-B9.5-25-A	-	-	-	-
DIN 179-B9.8-12-A	B9.8	12	15	9
DIN 179-B9.8-20-A	B9.8	20	15	15
DIN 179-B9.8-25-A	B9.8	25	15	-
DIN 179-B10-12-A	B10	12	15	9
DIN 179-B10-20-A	B10	20	15	15
DIN 179-B10-25-A	-	-	-	-
DIN 179-B10-25-A	B10	25	15	-
DIN 179-B10.1-12-A	B10.1	12	18	16

DIN 179-B10.1-20-A	B10.1	20	18	27
DIN 179-B10.1-25-A	B10.1	25	18	-
DIN 179-B10.2-12-A	B10.2 (M12)	12	18	16
DIN 179-B10.2-20-A	B10.2 (M12)	20	18	27
DIN 179-B10.2-25-A	B10.2 (M12)	25	18	-
DIN 179-B10.5-12-A	B10.5	12	18	15
DIN 179-B10.5-20-A	B10.5	20	18	26
DIN 179-B10.5-25-A	B10.5	25	18	-
DIN 179-B11-12-A	B11	12	18	15
DIN 179-B11-20-A	B11	20	18	24
DIN 179-B11-25-A	B11	25	18	-
DIN 179-B11.5-12-A	B11.5	12	18	14
DIN 179-B11.5-20-A	B11.5	20	18	25
DIN 179-B11.5-25-A	B11.5	35	18	-
DIN 179-B11.8-12-A	B11.8	12	18	13
DIN 179-B11.8-20-A	B11.8	20	18	22
DIN 179-B11.5-25-A	B11.8	36	18	-
DIN 179-B12-12-A	B12	12	18	13
DIN 179-B12-20-A	B12	20	18	22
DIN 179-B12-25-A	B12	36	18	-
DIN 179-B12.1-16-A	B12.1	16	22	33
DIN 179-B12.1-28-A	B12.1	28	22	57
DIN 179-B12.1-36-A	B12.1	36	22	-
DIN 179-B12.5-16-A	B12.5	16	22	32
DIN 179-B12.5-28-A	B12.5	28	22	56
DIN 179-B12.5-36-A	B12.5	36	22	-
DIN 179-B13-16-A	B13 (M14)	16	22	30
DIN 179-B13-28-A	B13 (M14)	28	22	53
DIN 179-B13-36-A	B13 (M14)	36	22	-
DIN 179-B13.5-16-A	B13.5	16	22	29
DIN 179-B13.5-28-A	B13.5	28	22	51
DIN 179-B13.5-36-A	B13.5	36	22	-
DIN 179-B14-16-A	B14 (M16)	16	22	28
DIN 179-B14-28-A	B14 (M16)	28	22	49
DIN 179-B14-36-A	B14 (M16)	36	22	-
DIN 179-B14.1-16-A	B14.1	16	22	28
DIN 179-B14.1-28-A	B14.1	28	22	48
DIN 179-B14.1-36-A	B14.1	36	22	-
DIN 179-B14.5-16-A	B14.5	16	22	26
DIN 179-B14.5-28-A	B14.5	28	22	46
DIN 179-B14.5-36-A	B14.5	36	22	-
DIN 179-B15-16-A	B15	16	22	25
DIN 179-B15-28-A	B15	28	22	44
DIN 179-B15-36-A	B15	36	22	-
DIN 179-B15.5-16-A	B15.5	16	26	42

DIN 179-B15.5-28-A	B15.5	28	26	74
DIN 179-B15.5-36-A	B15.5	36	26	-
DIN 179-B16-16-A	B16	16	26	40
DIN 179-B16-28-A	B16	28	26	72
DIN 179-B16-36-A	B16	36	26	-
DIN 179-B16.1-16-A	B16.1	16	26	40
DIN 179-B16.1-28-A	B16.1	28	26	71
DIN 179-B16.1-36-A	B16.1	36	26	-
DIN 179-B16.5-16-A	B16.5	16	26	39
DIN 179-B16.5-28-A	B16.5	28	26	69
DIN 179-B16.5-36-A	B16.5	36	26	-
DIN 179-B17-16-A	B17	16	26	37
DIN 179-B17-28-A	B17	28	26	66
DIN 179-B17-36-A	B17	36	26	-
DIN 179-B18-16-A	B18	16	26	34
DIN 179-B18-28-A	B18	28	26	60
DIN 179-B18-36-A	B18	36	26	-
DIN 179-B19-20-A	B19	20	30	65
DIN 179-B19-36-A	B19	36	30	117
DIN 179-B19-45-A	B19	45	30	-
DIN 179-B20-20-A	B20	20	30	60
DIN 179-B20-36-A	B20	36	30	109
DIN 179-B20-45-A	B20	45	30	-
DIN 179-B22-20-A	B22	20	30	49
DIN 179-B22-36-A	B22	36	30	90
DIN 179-B22-45-A	B22	45	30	-
DIN 179-B24-20-A	B24	20	35	78
DIN 179-B24-36-A	B24	36	35	141
DIN 179-B24-45-A	B24	45	35	-
DIN 179-B25-20-A	B25	20	35	72
DIN 179-B25-36-A	B25	36	35	131
DIN 179-B25-45-A	B25	45	35	-
DIN 179-B26-20-A	B26	20	35	65
DIN 179-B26-36-A	B26	36	35	119
DIN 179-B26-45-A	B26	45	35	-
DIN 179-B28-25-A	B28	25	42	148
DIN 179-B28-45-A	B28	45	42	268
DIN 179-B28-56-A	B28	56	42	-
DIN 179-B30-25-A	B30	25	42	130
DIN 179-B30-45-A	B30	45	42	236
DIN 179-B30-56-A	B30	56	42	-

